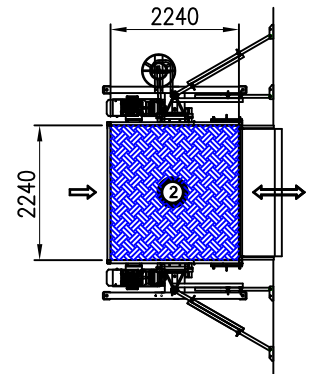
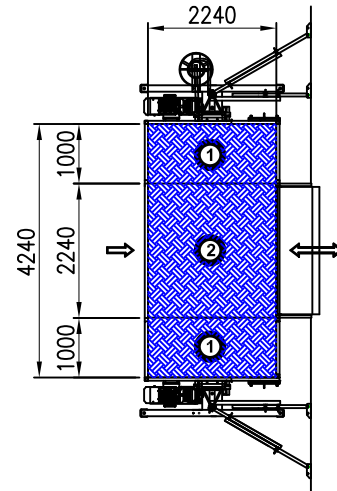
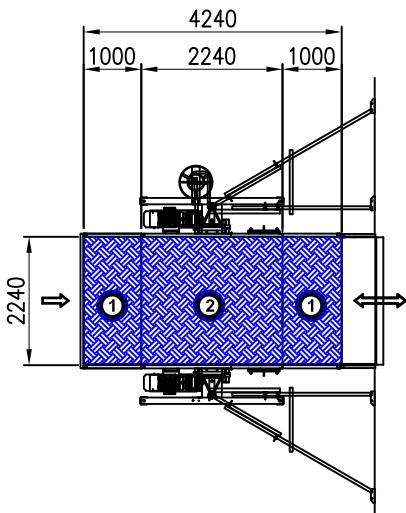
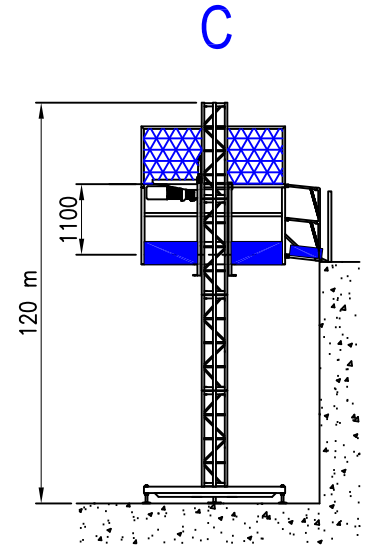
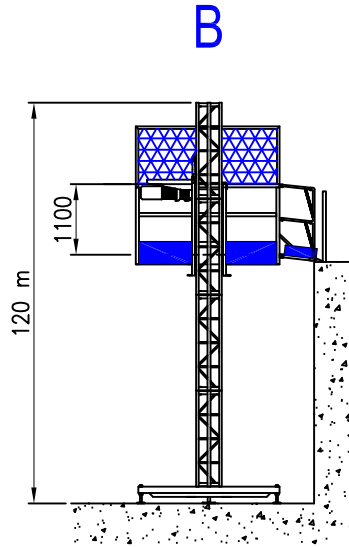
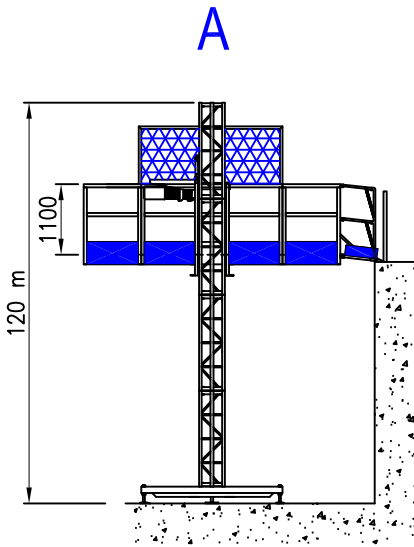


La MABER Costruzioni S.R.L. si riserva a termini di legge la proprietà di questo disegno con divieto di riproduzione o di renderlo noto a terzi o a diffondere concorrenti senza la sua autorizzazione. Le misure possono subire variazioni senza preavviso. (ver.1/03/93)



CARATTERISTICHE TECNICHE

TECHNICAL FEATURES

CARACTERISTIQUES TECHNIQUES

Altezza max ancorata
 Distanza ancoraggi
 Larghezza piano di carico
 Lunghezza piano di carico
 Tensione trifase
 Potenza motori
 Capacita'
 Velocita' di sollevamento
 Freno di emergenza

Max anchored height
 Anchorages distance
 Loading platform width
 Loading platform length
 Three-phase voltage
 Motors power
 Capacity
 Climbing speed
 Emergency brake

Hauteur max avec ancrages
 Distance ancrages
 Largeur du plancher de charge
 Longueur du plancher de charge
 Voltage triphasé
 Puissance moteur
 Capacité
 Vitesse de levage
 Frein d'émergence

	A	B	C
m.	120	120	120
mm.	6	6	6
mm.	2240	4240	2240
mm.	4240	2240	2240
V/Hz	400/50	400/50	400/50
kW	2 x 9,2	2 x 9,2	2 x 9,2
kg	2000	2000	2300
m./min.	12/24	12/24	12/24