

PIATTAFORMA DI TRASPORTO

**TRANSPORT PLATFORM
PLATEFORME DE TRANSPORT**

MOD.

MB C 2000/150



TECNOLOGIE PER SALIRE • TECHNOLOGIES TO CLIMB • TECHNOLOGIE POUR MONTER



MABER®

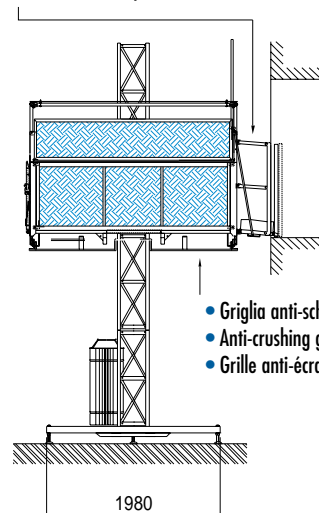
PIATTAFORMA DI TRASPORTO

TRANSPORT PLATFORM PLATEFORME DE TRANSPORT

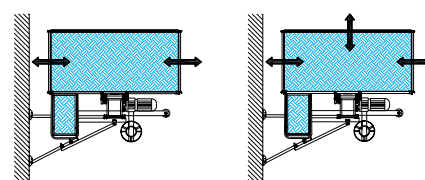
MOD.

MB C 2000/150

- Rampa di sbarco con protezioni laterali
- Unloading ramp with side protections
- Abattant avec protections latérales

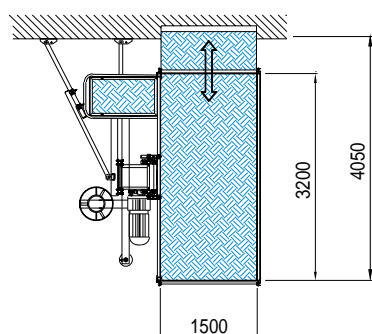
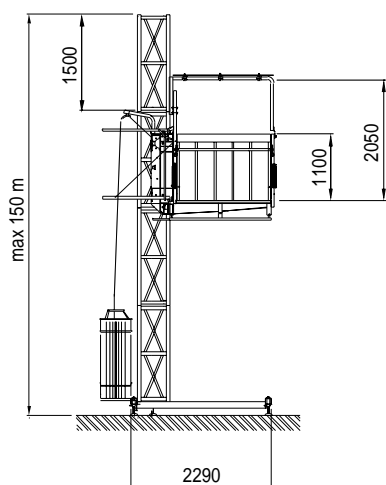


- Griglia anti-schiacciamento
- Anti-crushing grate
- Grille anti-écrasement



mod. MBC 2000/150 - 2

mod. MBC 2000/150 - 3



	+ 1500 kg v=24 m/min
1 person icon	+ 1400 kg v=12 m/min
2 person icons	+ 1300 kg v=12 m/min
3 person icons	+ 1200 kg v=12 m/min
4 person icons	+ 1100 kg v=12 m/min
5 person icons	+ 1000 kg v=12 m/min
6 person icons	+ 900 kg v=12 m/min
7 person icons	+ 800 kg v=12 m/min

CARATTERISTICHE TECNICHE

Altezza max ancorata
 Capacità (comprese 7 persone)
 Velocità di sollevamento
 Capacità (solo materiale)
 Velocità di sollevamento
 Distanza max tra ancoraggi
 Larghezza cabina
 Lunghezza cabina
 Tensione trifase
 Potenza motore
 Freno di emergenza meccanico brevettato

TECHNICAL FEATURES

Max anchored height
 Capacity (incl. max 7 pers.)
 Climbing speed
 Capacity (goods only)
 Climbing speed
 Anchorages max distance
 Cage width
 Cage length
 Three-phase voltage
 Power supply
 Patented mechanical emergency brake

CARACTERISTIQUES TECHNIQUES

Hauteur max avec ancrages
 Capacité (7 pers. incluses)
 Vitesse de levage
 Capacité (matériaux seulement)
 Vitesse de levage
 Distance maxi entrè ancrages
 Largeur cabine
 Longueur cabine
 Voltage triphasé
 Puissance moteur
 Frein d'urgence mécanique breveté

MB C 2000/150

m. 150
 kg. 1500
 m./min. 12
 kg. 1500
 m./min. 24
 m. 6/9
 mm. 1500
 mm. 3200
 V-Hz 400 - 50
 Kw 2x8

La MABER Costruzioni srl si riserva o termini di legge la proprietà di questo disegno con divieto di riprodurlo o di renderlo noto a terzi o a ditte concorrenti senza la sua autorizzazione. Le misure possono subire variazioni senza preavviso.



36050 Bressanvido (Vicenza) Italy - Via S. Benedetto, 14 / P

Tel. +39 0 444 • 660871 r.a. - Fax +39 0 444 • 660872

E-mail: info@maber.info - www.maber.info