

PIATTAFORMA DI TRASPORTO

**TRANSPORT PLATFORM
PLATEFORME DE TRANSPORT**

MOD.

MB C 1000/150



TECNOLOGIE PER SALIRE • TECHNOLOGIES TO CLIMB • TECHNOLOGIE POUR MONTER



MABER®

PIATTAFORMA DI TRASPORTO

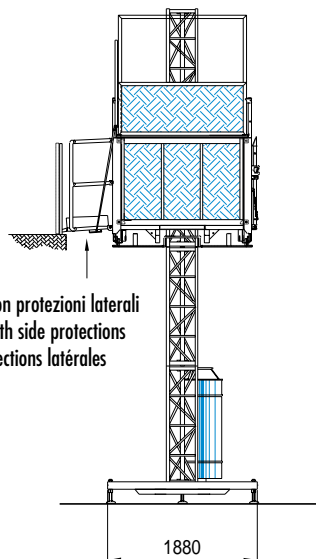
TRANSPORT PLATFORM PLATEFORME DE TRANSPORT

MOD.

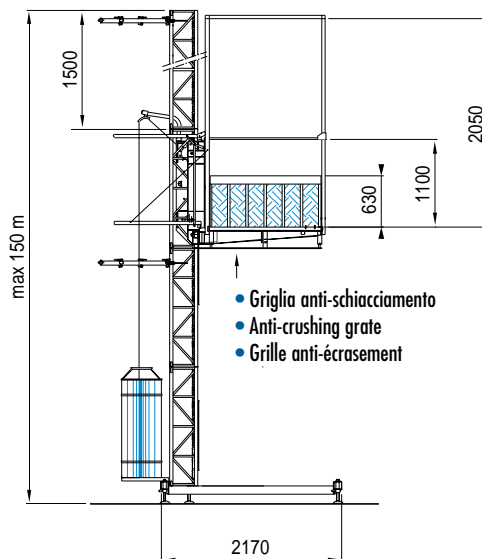
MB C 1000/150

La MABER Costruzioni srl si riserva o termini di legge la proprietà di questo disegno con divieto di riprodurlo o di renderlo noto a terzi o a ditte concorrenti senza la sua autorizzazione. Le misure possono subire variazioni senza preavviso.

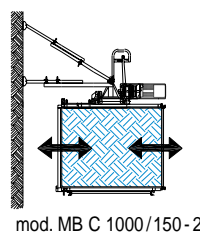
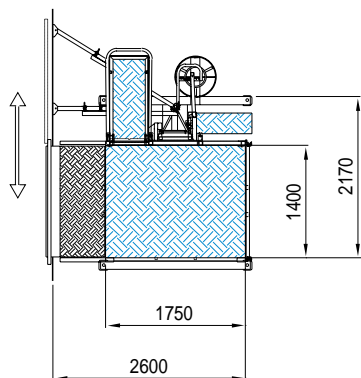
- Rampa di sbarco con protezioni laterali
- Unloading ramp with side protections
- Abattant avec protections latérales



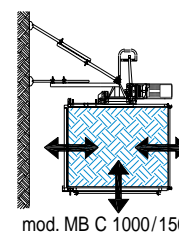
	1000 kg v=24 m/min
1 person icon	+ 900 kg v=12 m/min
2 people icons	+ 800 kg v=12 m/min
3 people icons	+ 700 kg v=12 m/min
4 people icons	+ 600 kg v=12 m/min
5 people icons	+ 500 kg v=12 m/min



- Griglia anti-schiacciamento
- Anti-crushing grate
- Grille anti-écrasement



mod. MB C 1000/150 - 2



mod. MB C 1000/150 - 3

CARATTERISTICHE TECNICHE

Altezza max ancorata
 Capacità (comprese 5 persone)
 Velocità di sollevamento
 Capacità (solo materiale)
 Velocità di sollevamento
 Distanza max tra ancoraggi
 Larghezza cabina
 Lunghezza cabina
 Tensione trifase
 Potenza motore
 Freno di emergenza meccanico brevettato

TECHNICAL FEATURES

Max anchored height
 Capacity (incl. max 5 pers.)
 Climbing speed
 Capacity (goods only)
 Climbing speed
 Anchorages max distance
 Cage width
 Cage length
 Three-phase voltage
 Power supply
 Patented mechanical emergency brake

CARACTERISTIQUES TECHNIQUES

Hauteur max avec ancrages
 Capacité (5 pers. incluses)
 Vitesse de levage
 Capacité (matériaux soulement)
 Vitesse de levage
 Distance maxi entrè ancrages
 Largeur cabine
 Longueur cabine
 Voltage triphasé
 Puissance moteur
 Frein d'urgence mécanique breveté

MB C 1000/150

m. 150
 kg. 1000
 m./min. 12
 kg. 1000
 m./min. 24
 m. 6
 mm. 1400
 mm. 1750
 V-Hz 400 - 50
 Kw 8



36050 Bressanvido (Vicenza) Italy - Via S. Benedetto, 14 / P

Tel. +39 0 444 • 660871 r.a. - Fax +39 0 444 • 660872

E-mail: info@maber.info - www.maber.info